



REFRIGERAÇÃO COMERCIAL E INDUSTRIAL DO DOURO, LDA.  
**ESCRITÓRIO:** RUA DOS OURAIS, 100 - LUGAR DO RIO 4475-357 NOGUEIRA MAIA - Telef: 229 619 640 / Fax: 229 619 649  
**FÁBRICA:** RUA DIAMANTINA 141 E - 4350-145 PORTO  
Telefone: 225 400 573 / Fax: 225 401 206 - [www.fridouro.pt](http://www.fridouro.pt)  
**STAND:** Rua do Amparo, 57 - 4350-033 PORTO - Telef: 225 379 425  
Contribuinte Nº 500 441 154  
Capital Social 14.964 Euros  
Matric. Cons. Reg. Com. Do Porto Nº 22 014

# MANUAL TÉCNICO E DE UTILIZAÇÃO DA MAQUINA DE GELO





REFRIGERAÇÃO COMERCIAL E INDUSTRIAL DO DOURO, LDA.

ESCRITÓRIO: RUA DOS OURAIS, 100 - LUGAR DO RIO 4475-357 NOGUEIRA MAIA - Telef: 229 619 640 / Fax: 229 619 649

FÁBRICA: RUA DIAMANTINA 141 E - 4350-145 PORTO  
Telefone: 225 400 573 / Fax: 225 401 206 - www.fridouro.pt

STAND: Rua do Amparo, 57 - 4350-033 PORTO - Telef: 225 379 425

Contribuinte Nº 500 441 154

Capital Social 14.964 Euros

Matric. Cons. Reg. Com. Do Porto Nº 22 014

## 1. Características Técnicas

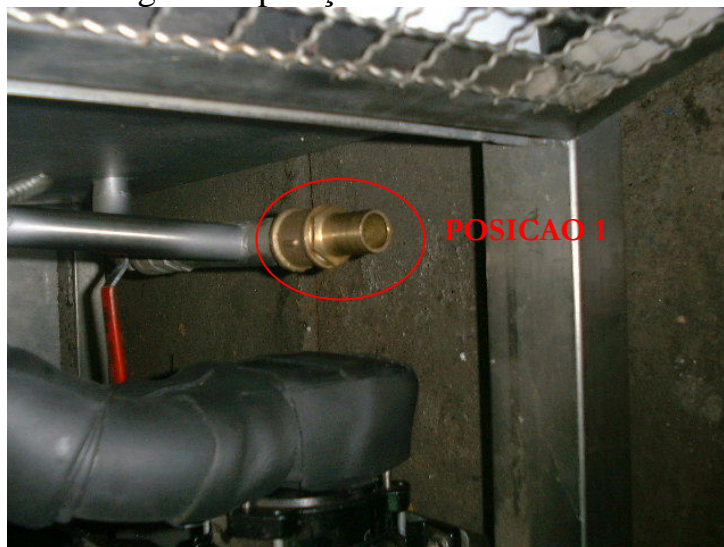
Modelo:	FRIGELO 125
Compressor	Dorin H75CC TROPICALIZADO
Gás Refrigerante	Gás R404A
Tipo Gelo	Bloco
Produção de Gelo	150Kg/12horas
Dimensão Cubo de Gelo	190*90*670mm
Alimentação Electrica	400V/50Hz
Potência Absorvida	1,3KW
Dimensões Maquina de Gelo	2198*845*1080mm

## 2. Instalação da Maquina

A máquina de gelo FRIGELO funciona como monobloco, isto é para instala-la é apenas necessário

2.1- Ligar a alimentação eléctrica 400V (cabo XV5x2,5mm<sup>2</sup>)

2.2- Ligar um tubo de esgoto na posição 1



2.3- Colocar Salmoura\* no interior da máquina (400Lts) ou a mistura de 260Lts água+140Lts Glicole (monopropileno glicol)

\* Concentração de sal deve ser tal que impeça a formação de cristais de gelo na água;



REFRIGERAÇÃO COMERCIAL E INDUSTRIAL DO DOURO, LDA.

**ESCRITÓRIO:** RUA DOS OURAIS, 100 - LUGAR DO RIO 4475-357 NOGUEIRA MAIA - Telef: 229 619 640 / Fax: 229 619 649

**FÁBRICA:** RUA DIAMANTINA 141 E - 4350-145 PORTO  
Telefone: 225 400 573 / Fax: 225 401 206 - www.fridouro.pt

**STAND:** Rua do Amparo, 57 - 4350-033 PORTO - Telef: 225 379 425

Contribuinte Nº 500 441 154

Capital Social 14.964 Euros

Matric. Cons. Reg. Com. Do Porto Nº 22 014



Nível Máximo Salmoura no Tanque



Nível Máximo Agua na COVETE

### **3. Modo de Funcionamento**

3.1-Após a correcta instalação da máquina e antes de iniciar a produção do gelo o cliente deve ligar a máquina de modo a refrigerar o depósito de água/salmoura ( $T=-10^{\circ}\text{C}$ ); O abaixamento de temperatura da água demora entre 10 a 12 horas

3.2-Após a água atingir os  $-10^{\circ}\text{C}$  pode-se iniciar o fabrico de gelo. O passo seguinte é encher as covetes (que estão colocadas no interior da máquina) com água potável;

3.3-Colocar as tampas de madeira na máquina;

3.4-Observar através das tampas a evolução da produção do gelo. O gelo estará pronto a ser retirado após este ter fechado completamente. Cada produção demora cerca de 12 horas;

3.5- Deve ser executada uma paragem entre cada produção de 45 minutos;



REFRIGERAÇÃO COMERCIAL E INDUSTRIAL DO DOURO, LDA.  
**ESCRITÓRIO:** RUA DOS OURAIS, 100 - LUGAR DO RIO 4475-357 NOGUEIRA MAIA - Telef: 229 619 640 / Fax: 229 619 649  
**FÁBRICA:** RUA DIAMANTINA 141 E - 4350-145 PORTO  
Telefone: 225 400 573 / Fax: 225 401 206 - www.fridouro.pt  
**STAND:** Rua do Amparo, 57 - 4350-033 PORTO - Telef: 225 379 425  
Contribuinte N.º 500 441 154  
Capital Social 14.964 Euros  
Matric. Cons. Reg. Com. Do Porto N.º 22 014



Buraco onde é enfiada cada Covete



Tampas Madeira da Máquina

#### 4. Manutenção da Máquina

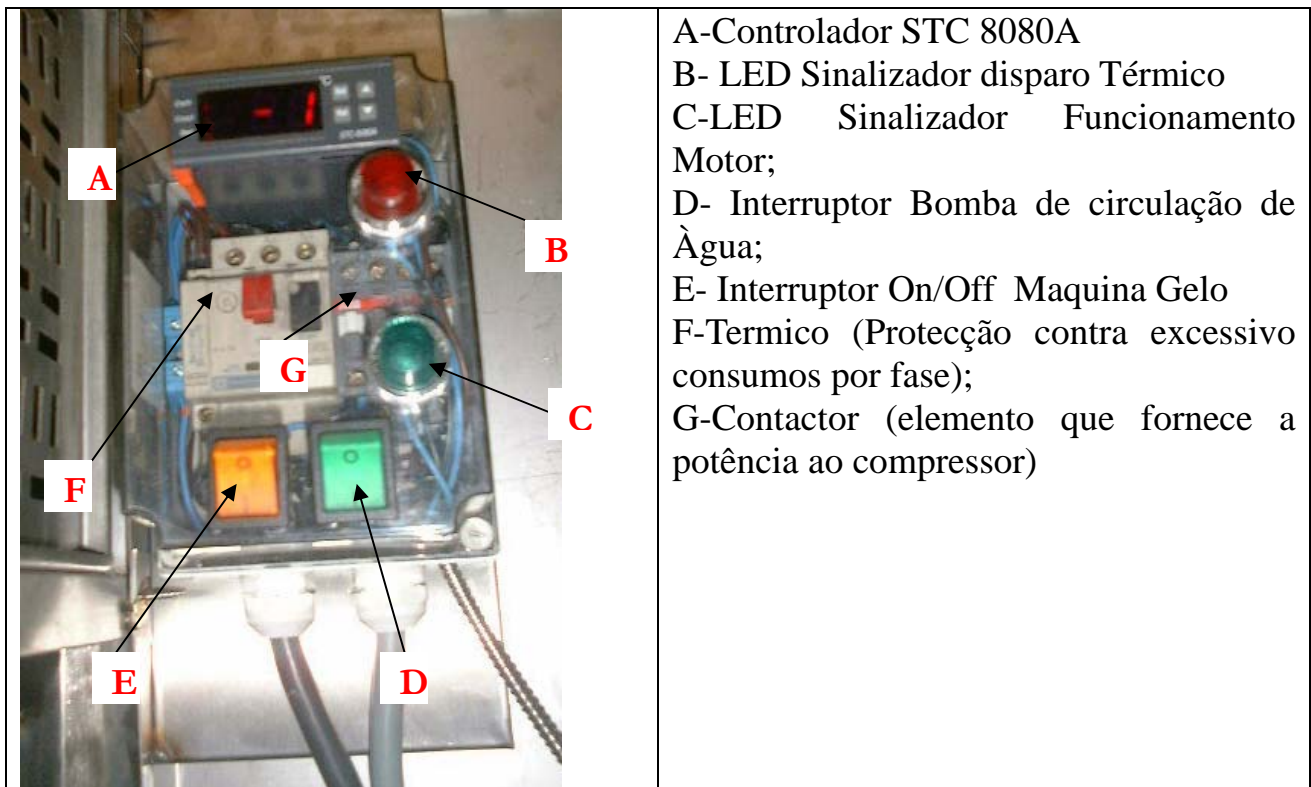
4.1-A acção principal de manutenção e **MUITO IMPORTANTE** é a limpeza do condensador (“radiador”). O radiador tem de estar limpo, para garantir o correcto arrefecimento do gás. Para tal, tem-se de tirar a grelha frontal e com o auxílio de uma escova ou de um compressor de ar efectuar a sua limpeza. Esta acção é bimensal.



4.2-Esporadicamente (6 em 6 meses) e de modo a aumentar o tempo de vida do ventilador este deve ser lubrificado. Para tal basta colocar óleo no veio do mesmo;

## 5. Quadro Eléctrico e Comando

É no Quadro eléctrico e comando que está colocado o cérebro da Máquina, isto o microprocessador executa a gestão do funcionamento do compressor de modo a garantir que a água esta à temperatura desejada. Os parâmetros já estão afinados de fabrica.





REFRIGERAÇÃO COMERCIAL E INDUSTRIAL DO DOURO, LDA.  
**ESCRITÓRIO:** RUA DOS OURAIS, 100 - LUGAR DO RIO 4475-357 NOGUEIRA MAIA - Telef: 229 619 640 / Fax: 229 619 649  
**FÁBRICA:** RUA DIAMANTINA 141 E - 4350-145 PORTO  
Telefone: 225 400 573 / Fax: 225 401 206 - www.fridouro.pt  
**STAND:** Rua do Amparo, 57 - 4350-033 PORTO - Telef: 225 379 425  
Contribuinte Nº 500 441 154  
Capital Social 14.964 Euros  
Matric. Cons. Reg. Com. Do Porto Nº 22 014

## 6. Mapa de Avarias

Motor Pára e Arranca Consecutivamente	<p>Condensador está Quente- se sim medir a pressão da alta (serviço a ser executado por técnico) e rectificar o estado do condensador (Limpeza, funcionamento do ventilador)</p> <p>Condensador esta Frio- Medir a pressão de baixa(serviço a ser executado por técnico) e procurar eventual fuga de gás;</p>
Motor não Arranca	<p>O contactor atraca mas o motor não arranca. É necessário rectificar que o botão preto do térmico esta para dentro;</p> <p>O Contactor não arranca. É necessário verificar que o controlador esta a dar indicação para arrancar (LED). Caso não esteja o problema está no controlador, caso esteja é necessário ver se chega corrente ao A1 do contactor. Se chegar corrente e este não atracar é o contactor que esta avariado. Se não chegar é porque o pressostato está a cortar o mesmo, logo possivelmente terá falta de gás.</p>
O liquido que envolve as covetes congela	<p>A salmoura é insuficiente, sendo necessário aumentar a concentração de sal ou caso esteja a funcionar com uma mistura glicolada é necessário acrescentar glicole</p>



REFRIGERAÇÃO COMERCIAL E INDUSTRIAL DO DOURO, LDA.

**ESCRITÓRIO:** RUA DOS OURAIS, 100 - LUGAR DO RIO 4475-357 NOGUEIRA MAIA - Telef: 229 619 640 / Fax: 229 619 649

**FÁBRICA:** RUA DIAMANTINA 141 E - 4350-145 PORTO

Telefone: 225 400 573 / Fax: 225 401 206 - [www.fridouro.pt](http://www.fridouro.pt)

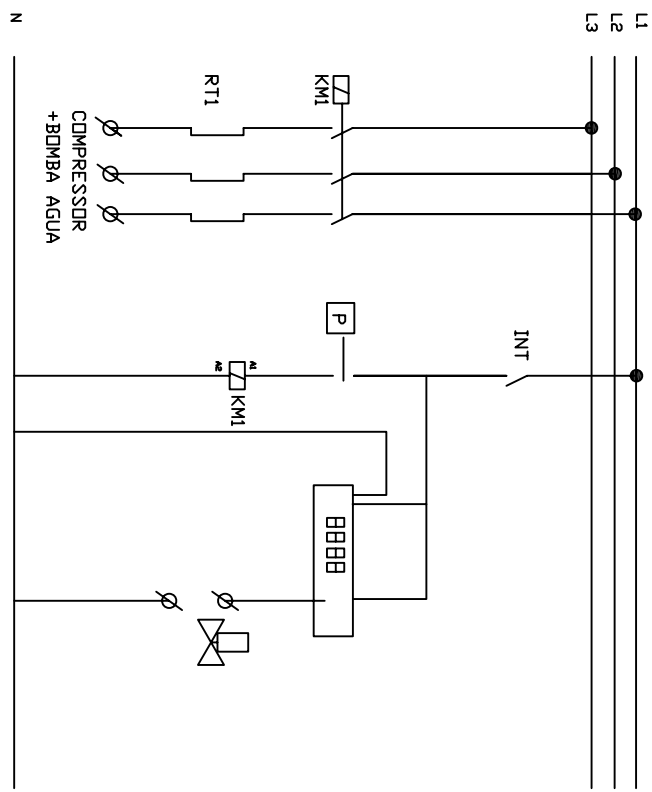
**STAND:** Rua do Amparo, 57 - 4350-033 PORTO - Telef: 225 379 425

Contribuinte Nº 500 441 154

Capital Social 14.964 Euros

Matric. Cons. Reg. Com. Do Porto Nº 22 014

# Esquema Eléctrico



1 2 3

01/09/08	REQUERENTE: MAQUINA DE GELO	
ESCALA: 1/100	LOCAL: ANGOLA	
DESENHO:	DESIGNAÇÃO:	
APROV. NUNO SA	O TÉCNICO: MARTIM REIS	REVISÃO

**FRIDOURO**  
 REFRIGERAÇÃO COMERCIAL E INDUSTRIAL DO DOURO, Lda.  
 RUA DIAMANTINA, 141 - E ( 4350-035 ) PORTO  
 TELEFONE: 22 540 05 73  
 FAX: 22 540 12 06  
 email: fabrica@fridouro.pt  
 web: www.fridouro.pt