

INSECTIVORO

art. 368 G



Appositamente studiato per chi desidera azzerare costi e zanzare, questo modello si caratterizza per l'eccezionale rapporto qualità-prezzo. La lampada da 32W fornisce un raggio d'azione di circa 14-16 mt.. Essenziale il design, maneggevole e sicuro l'utilizzo.

MOTORE AD 1 VELOCITÀ

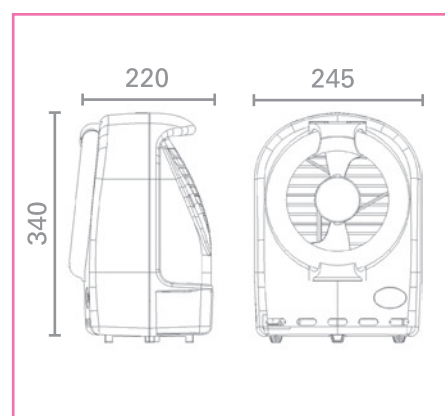
Adatto per catturare anche gli insetti più grossi nel più completo silenzio.



CARATTERISTICHE TECNICHE

Struttura	PC ABS
Dimensioni in mm.	245x220x340 mm (H)
Peso	2,4 kg
Tensione di alimentazione	230V/50HZ
Lampade UV-A	1x32 W
Durata lampade	2000 h
Velocità motore	900 rpm
Classe d'isolamento	<input type="checkbox"/> Doppio cl II
Consumo totale	55 W
Metel Codice	MOE368G

BREVETTO DEL CASSETTO



Cassetto estraibile di semplice pulizia.



Filtri lavabili.

RICAMBI

001493	lampada 32W
002573	filtro posteriore grigio
002575	filtro per cassetto